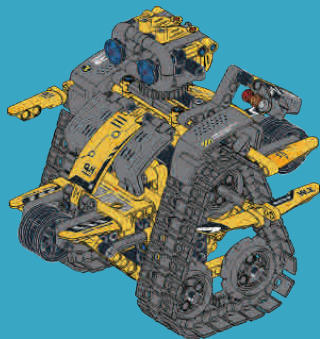
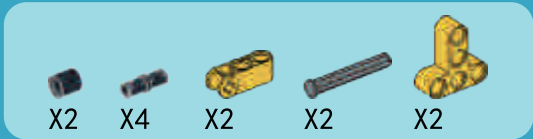
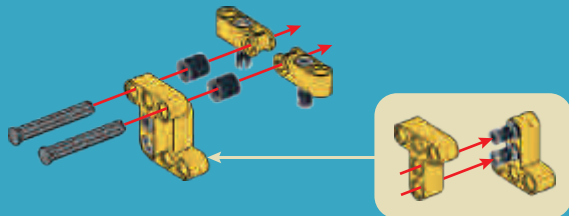


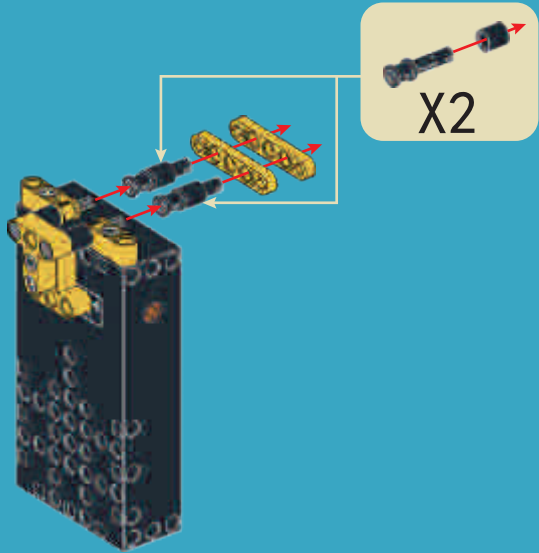
B

X1

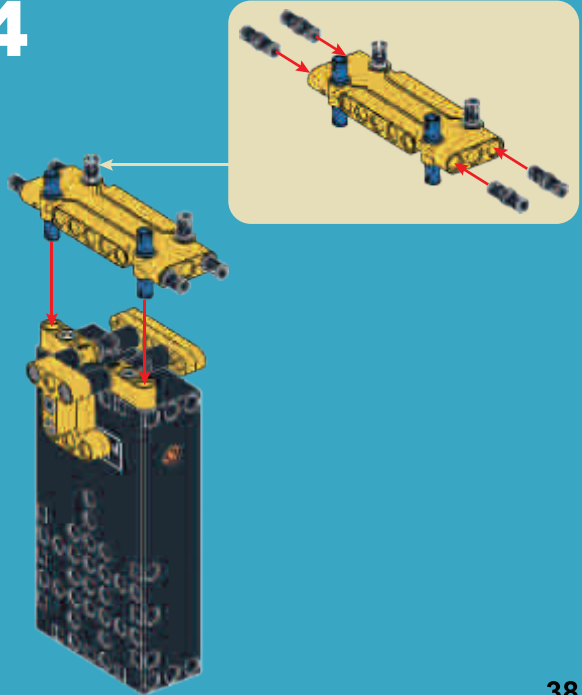
2**1**

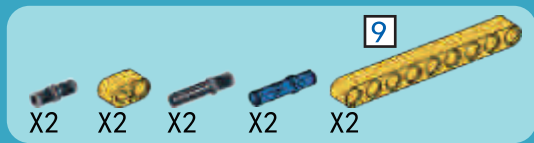


3

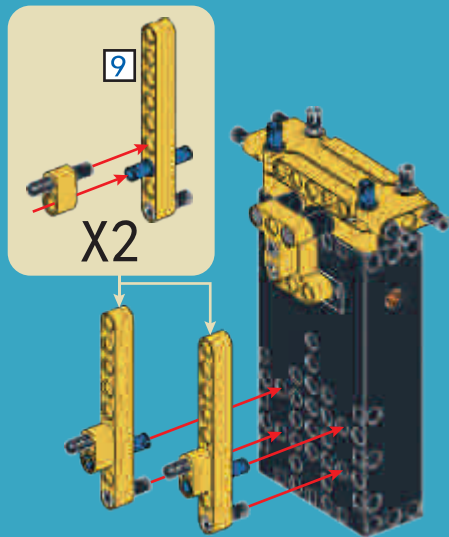


4

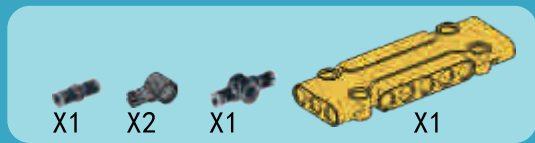




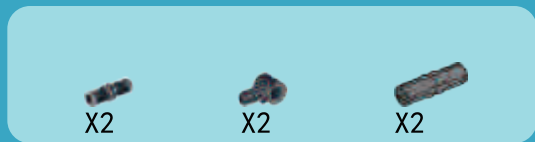
5



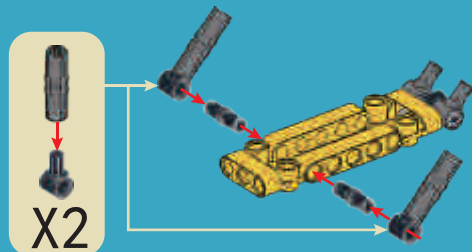
39



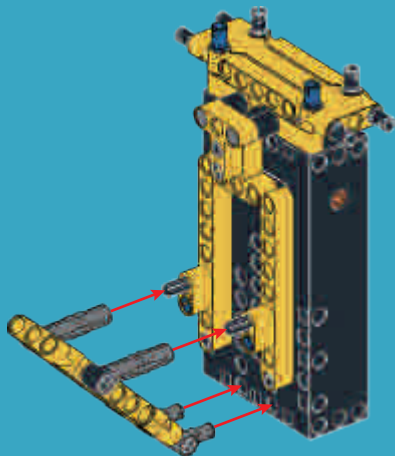
6



7



8



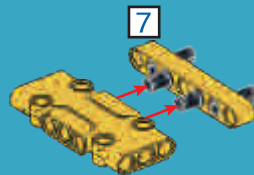
X4

7

X1

X1

9



7

10

X2

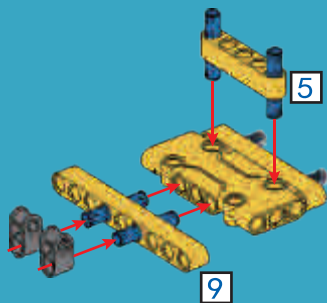
X4

5

X1

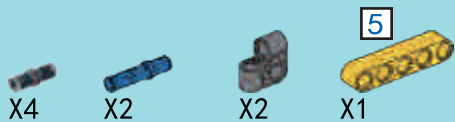
9

X1

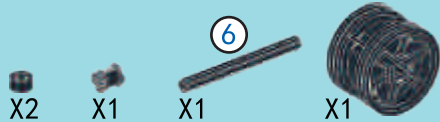
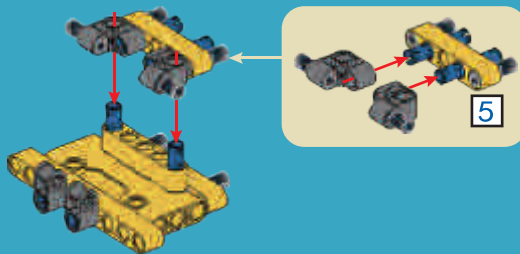


5

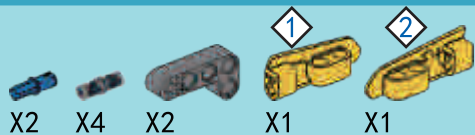
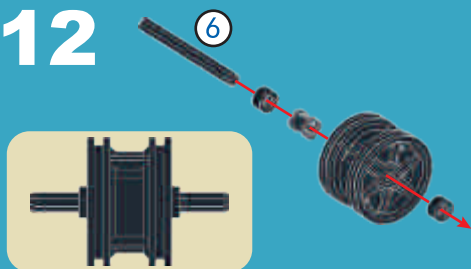
9



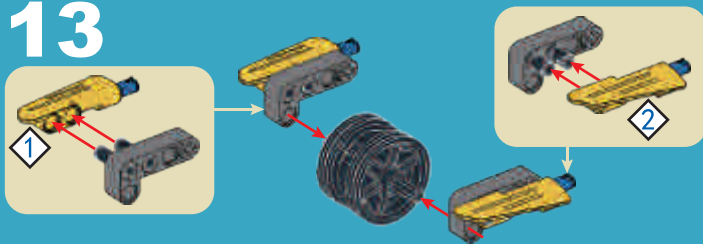
11



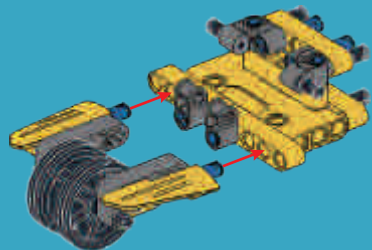
12



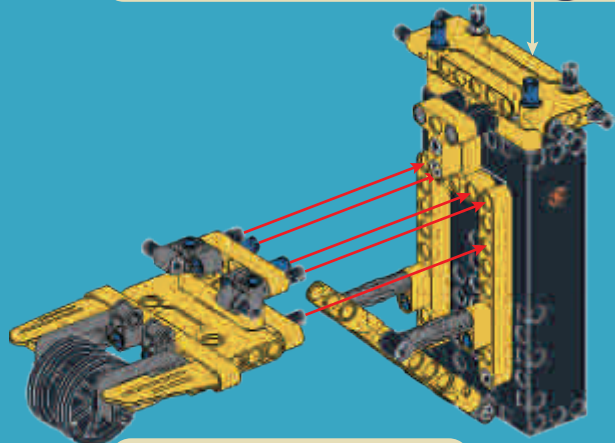
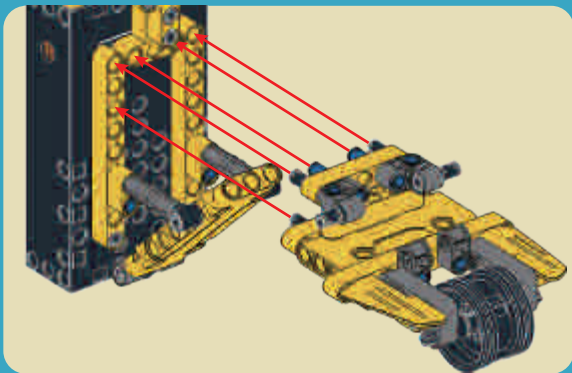
13



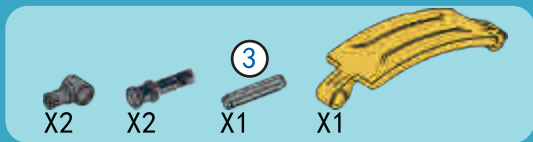
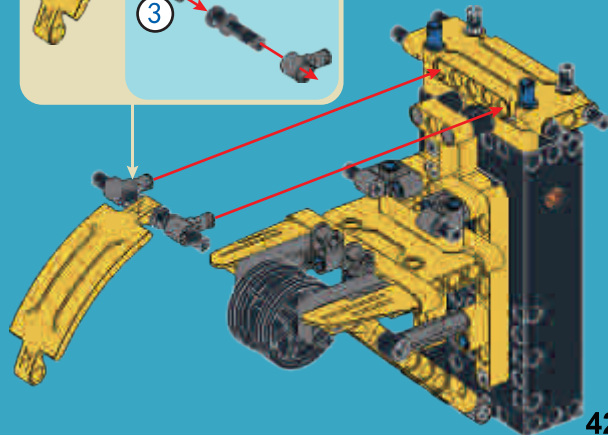
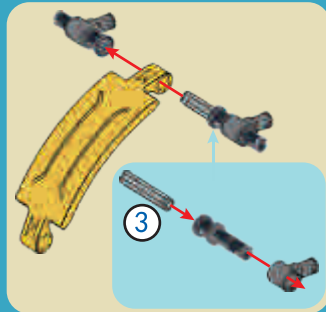
14



15



16



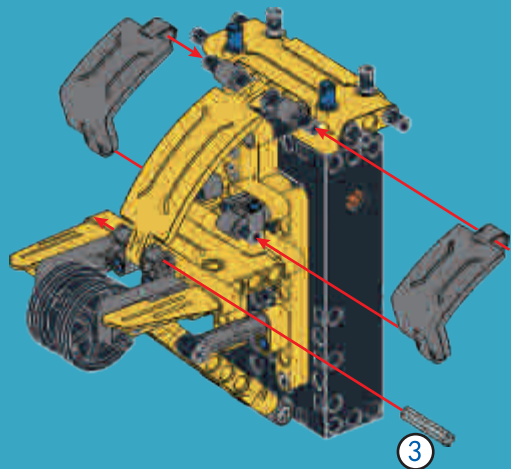
3

X1



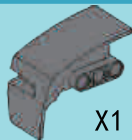
X2

17



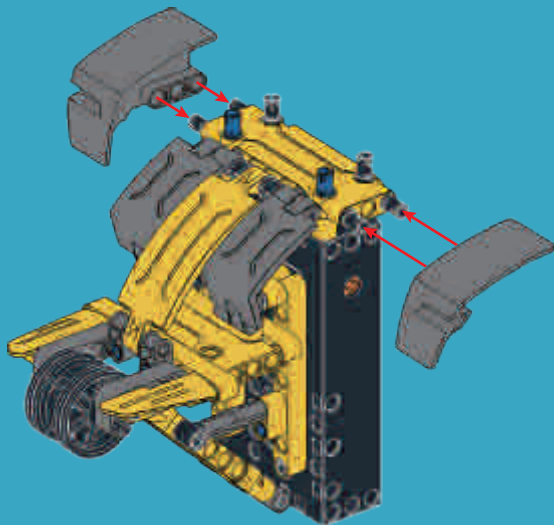
3

X1

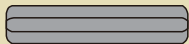


X1

18



43

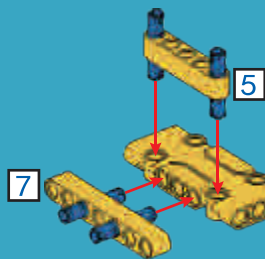


3

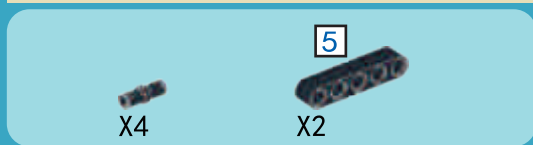
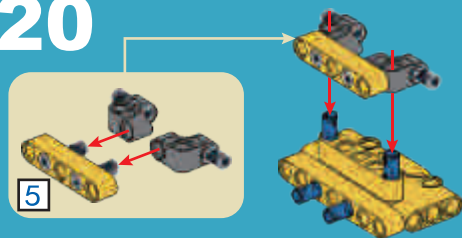
1:1



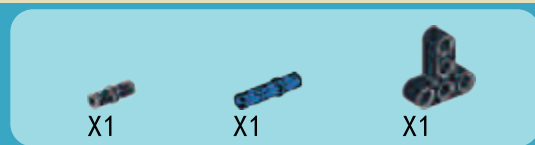
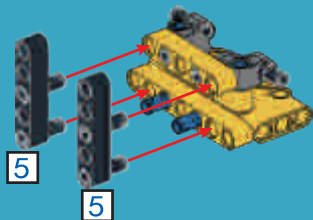
19



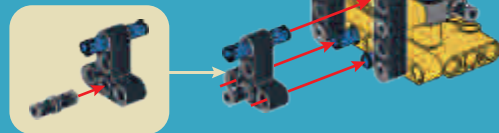
20



21

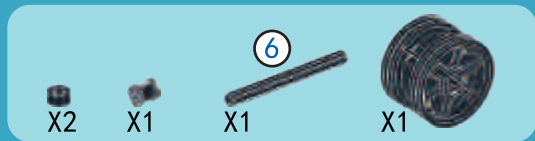
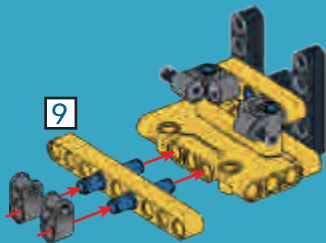


22

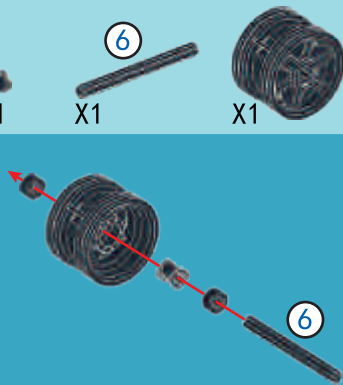




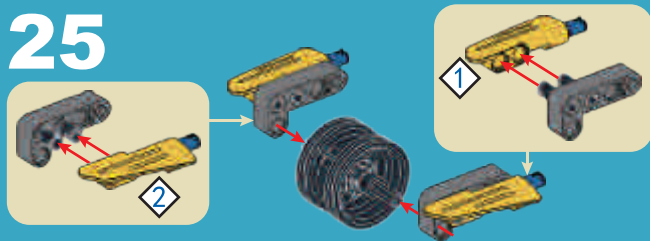
23



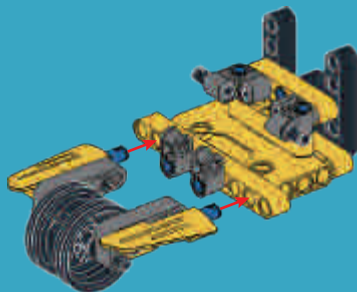
24

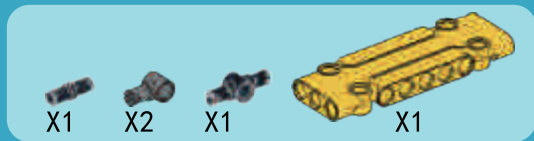


25

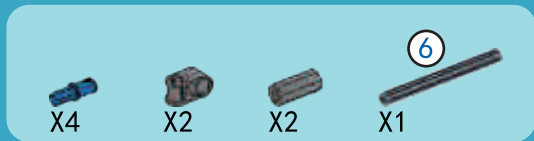
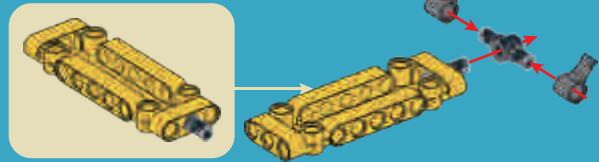


26

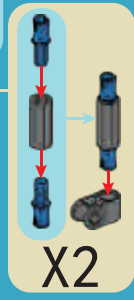
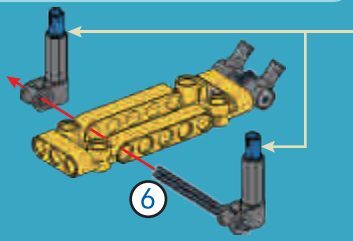




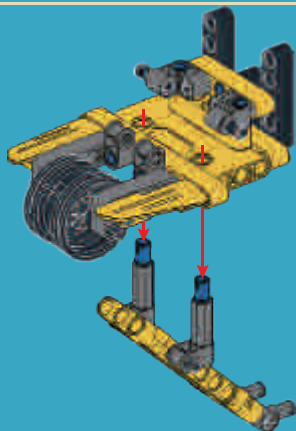
27



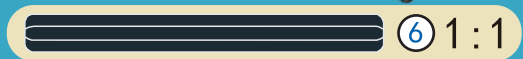
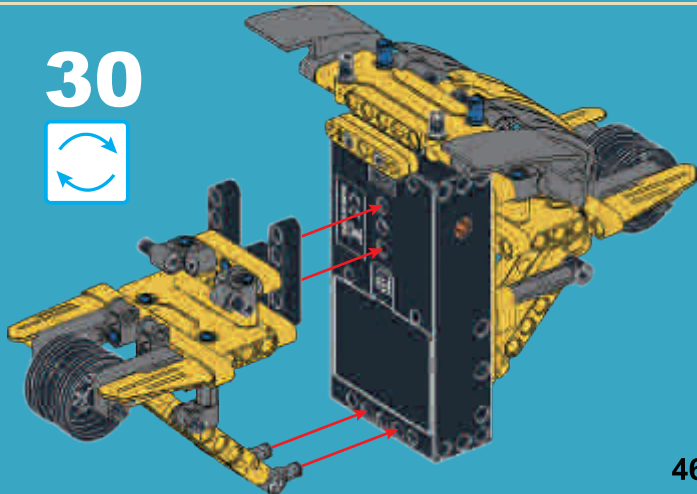
28



29



30



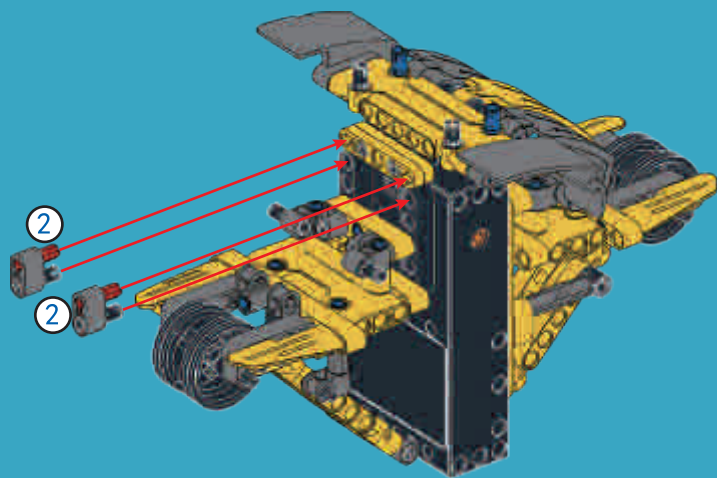
2

X2

X2

X2

31

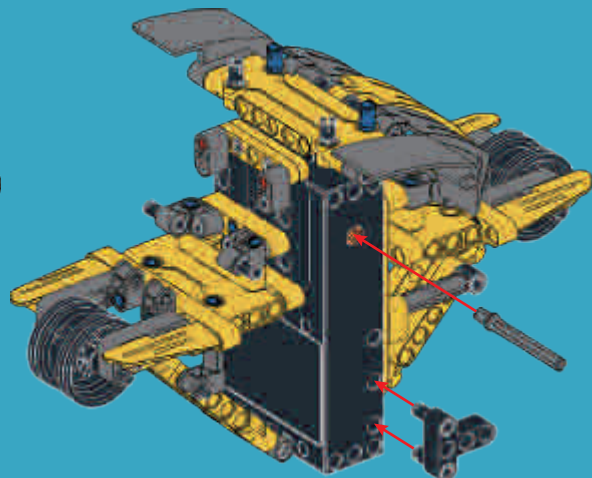


X2

X1

X1

32

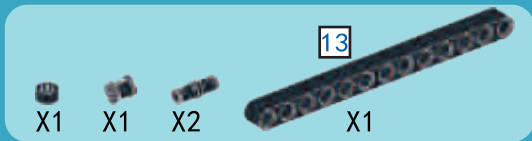


47

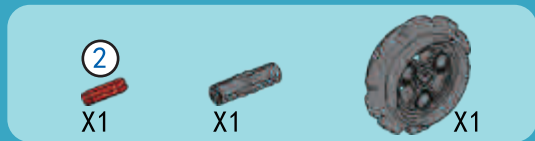
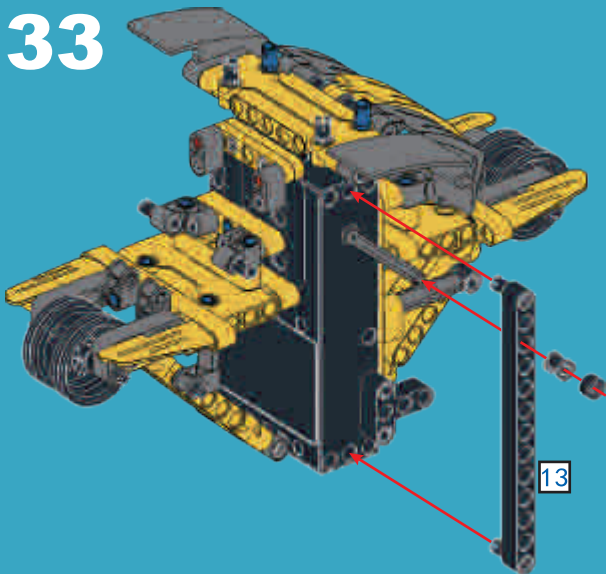


2

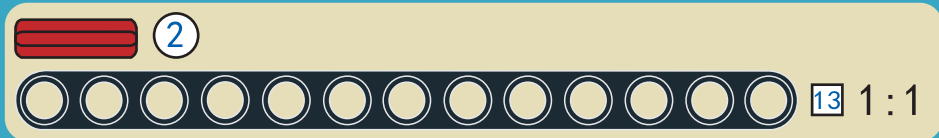
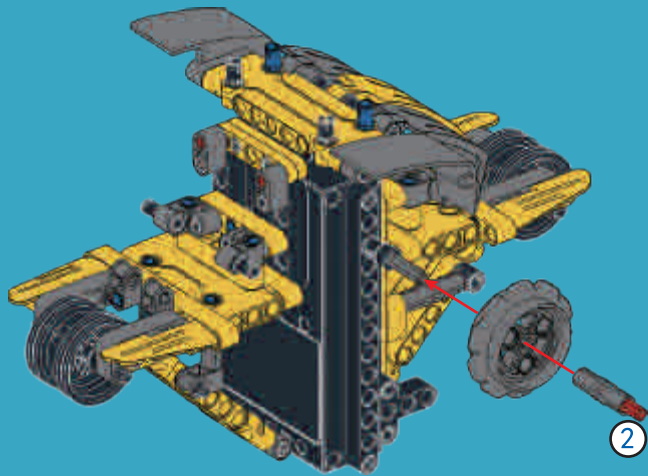
1:1

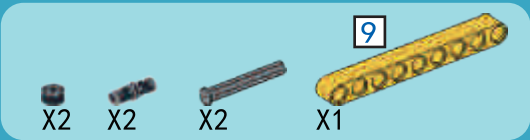


33

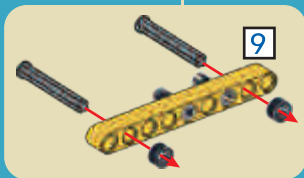
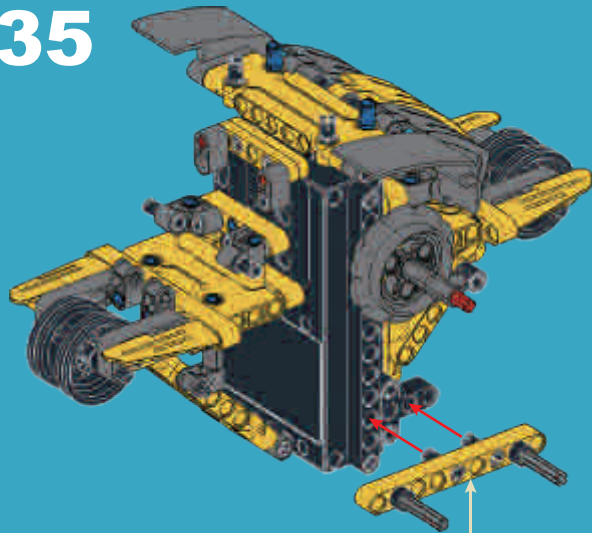


34





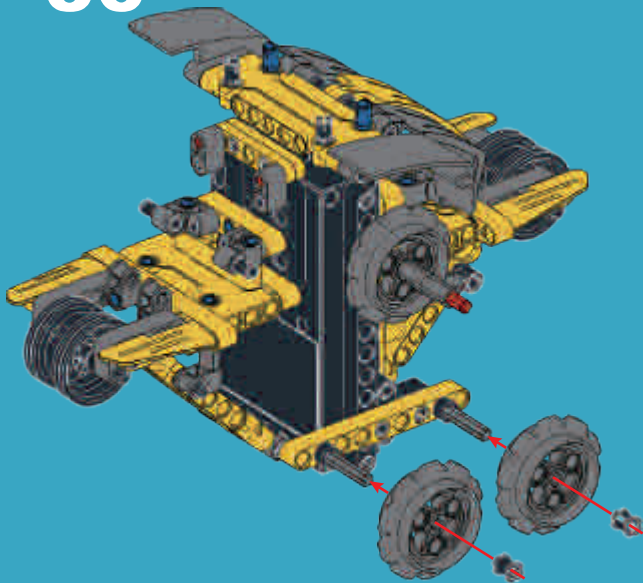
35



49



36

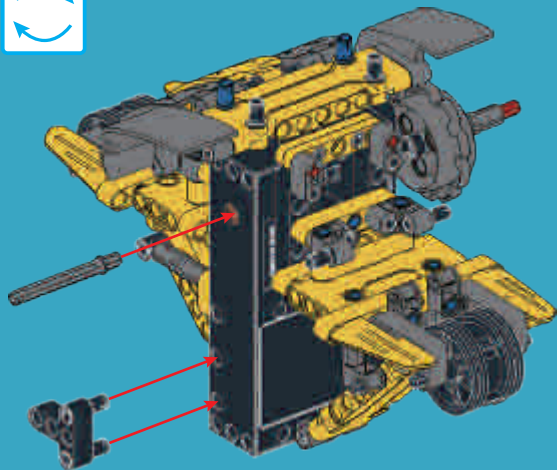


X2

X1

X1

37



X1

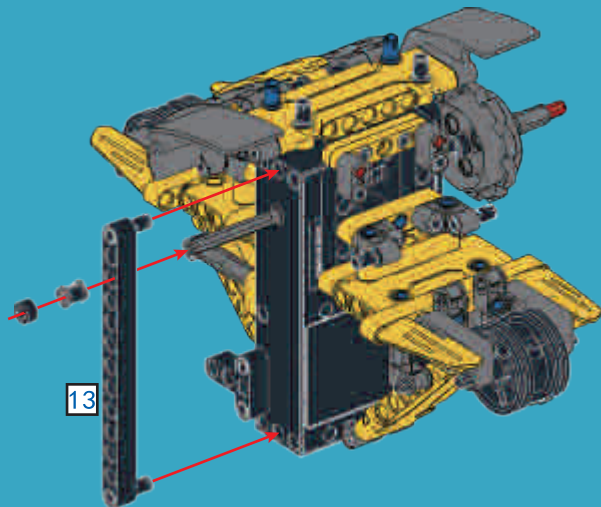
X1

X2

13

X1

38



13

1:1

2

X1

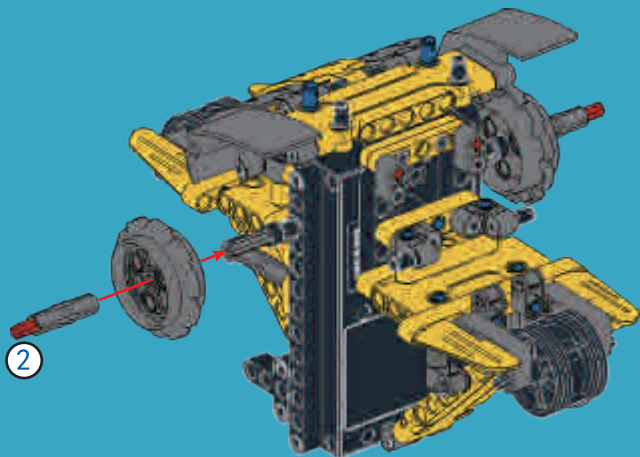


X1



X1

39



2



2



9 1:1

51

9

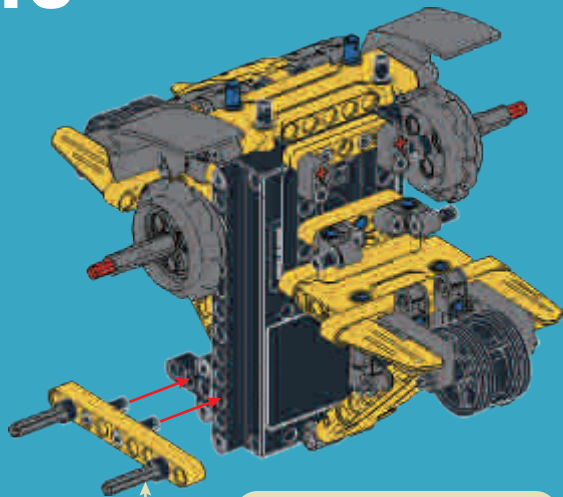
X2

X2

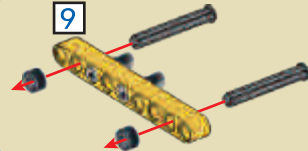
X2

X1

40



9

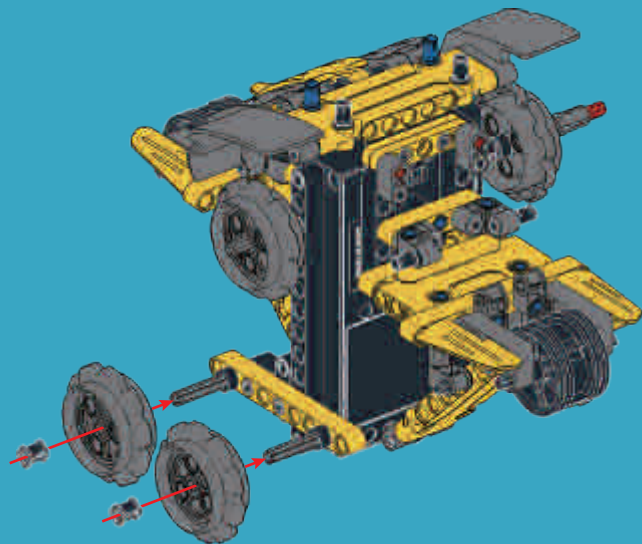


X2



X2

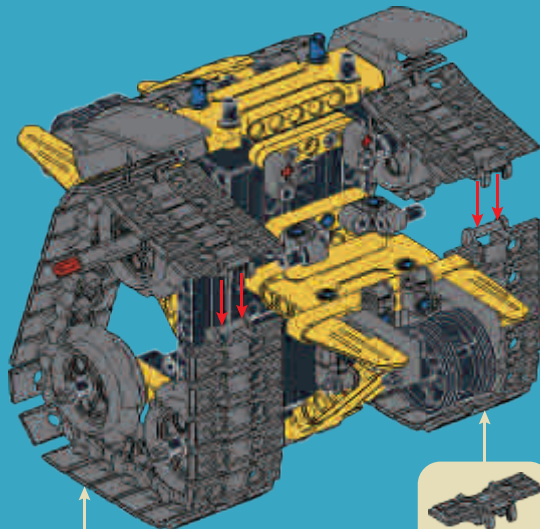
41



X50



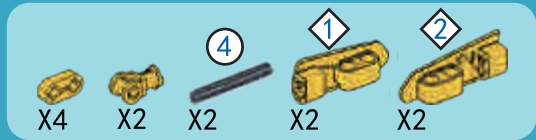
42



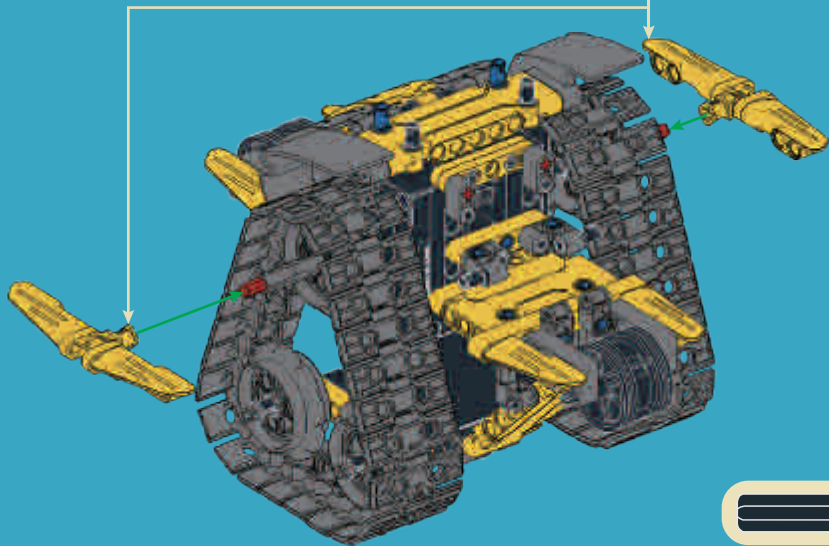
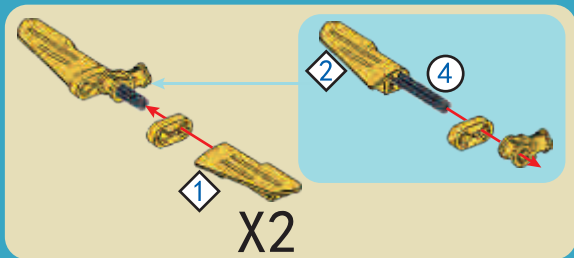
X25

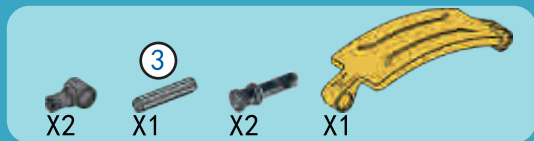


X25

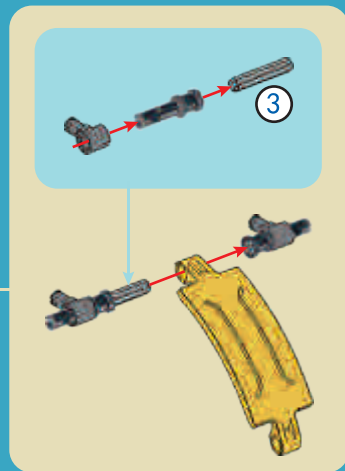
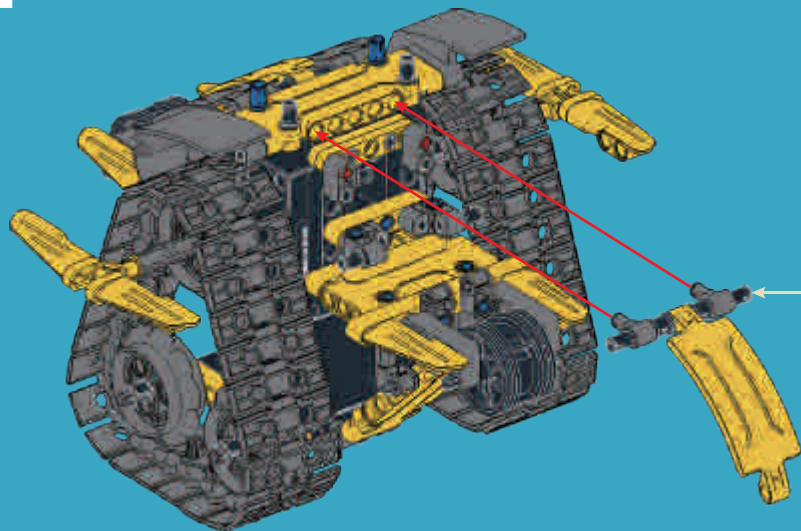


43





44



3

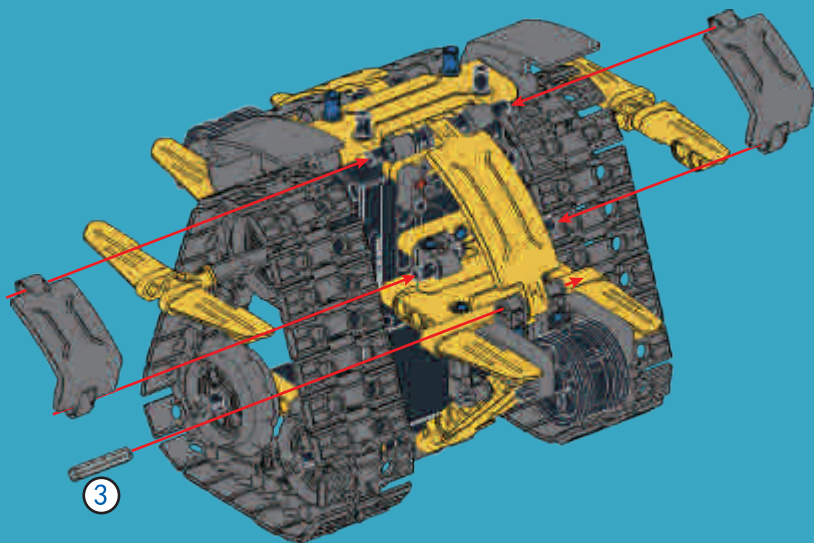


X1



X2

45



3



3

1:1



X2



X1



X1

46



X1

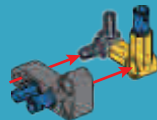


X1



X1

47



②



X1

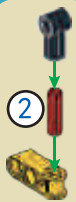


X1

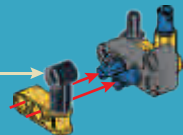


X1

48



②



②

1:1



X1



X1

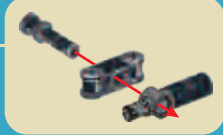


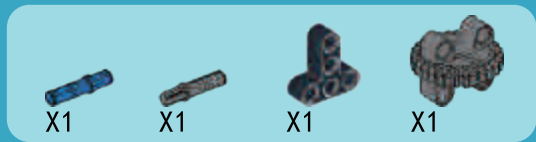
X1



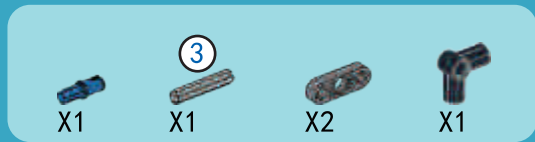
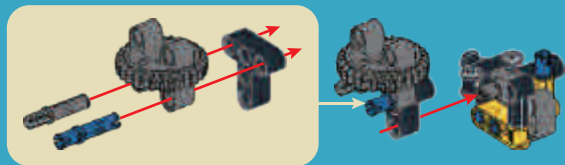
X1

49

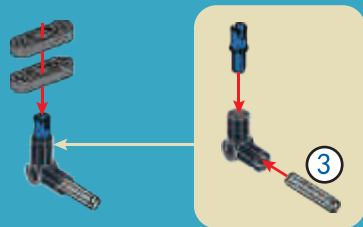




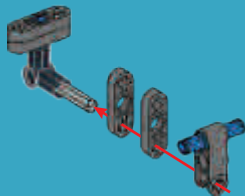
50



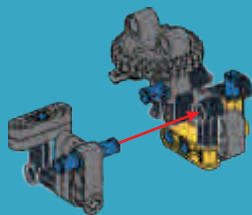
51



52



53

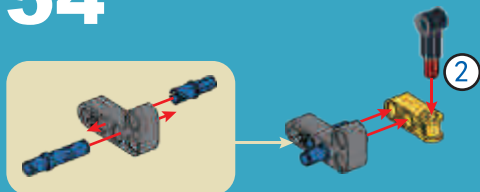


57

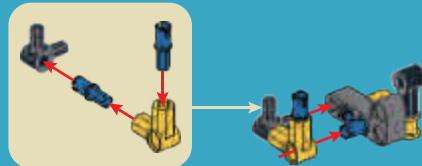




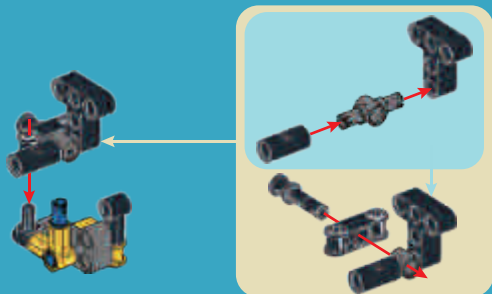
54



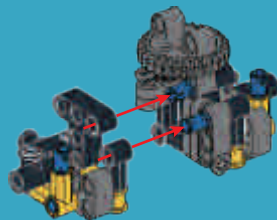
55



56



57



2 1:1

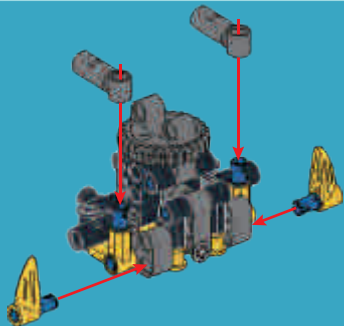
X2

X2

X2

X2

58



X1

X1

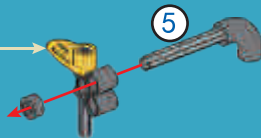
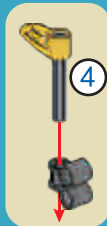
X1

X1

X1

X1

59



X1

X1

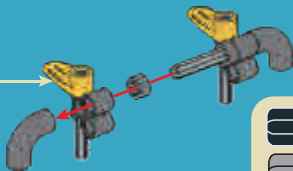
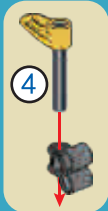
X1

X1

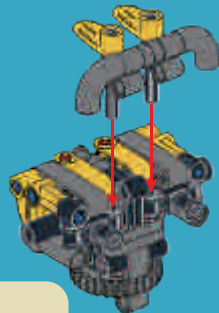
X1

4

60



61



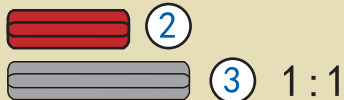
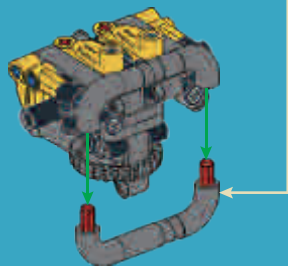
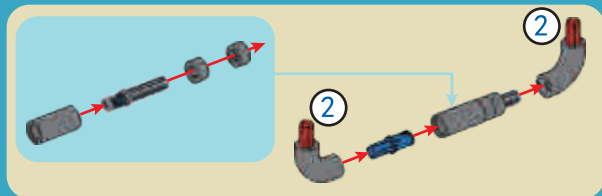
4

5 1:1

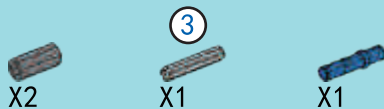
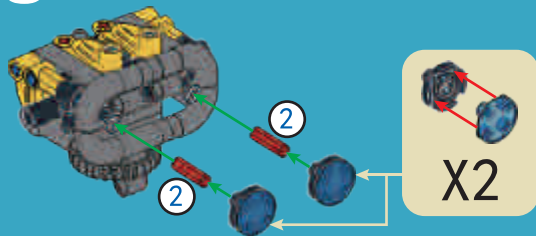
59



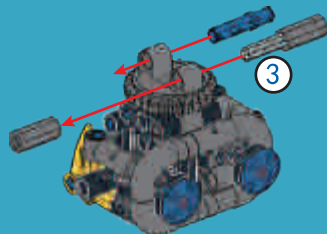
62



63



64



X2

X1

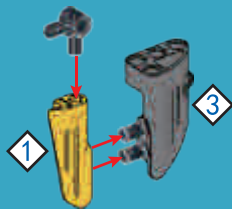
X1

X1

1

3

67



X1

X1

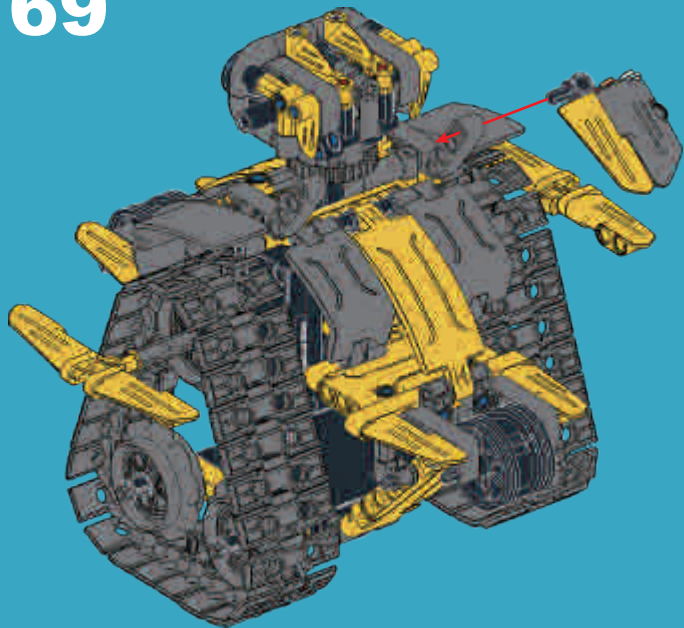
X1

X3

68



69



X2

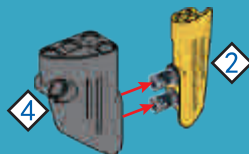


X1



X1

70



X1

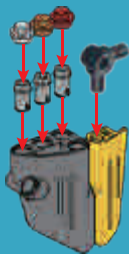
X1

X1

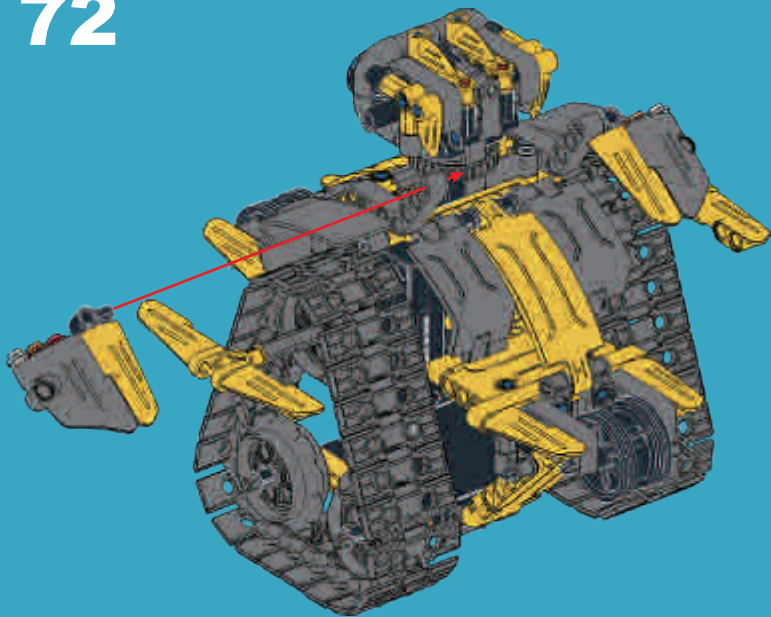
X3

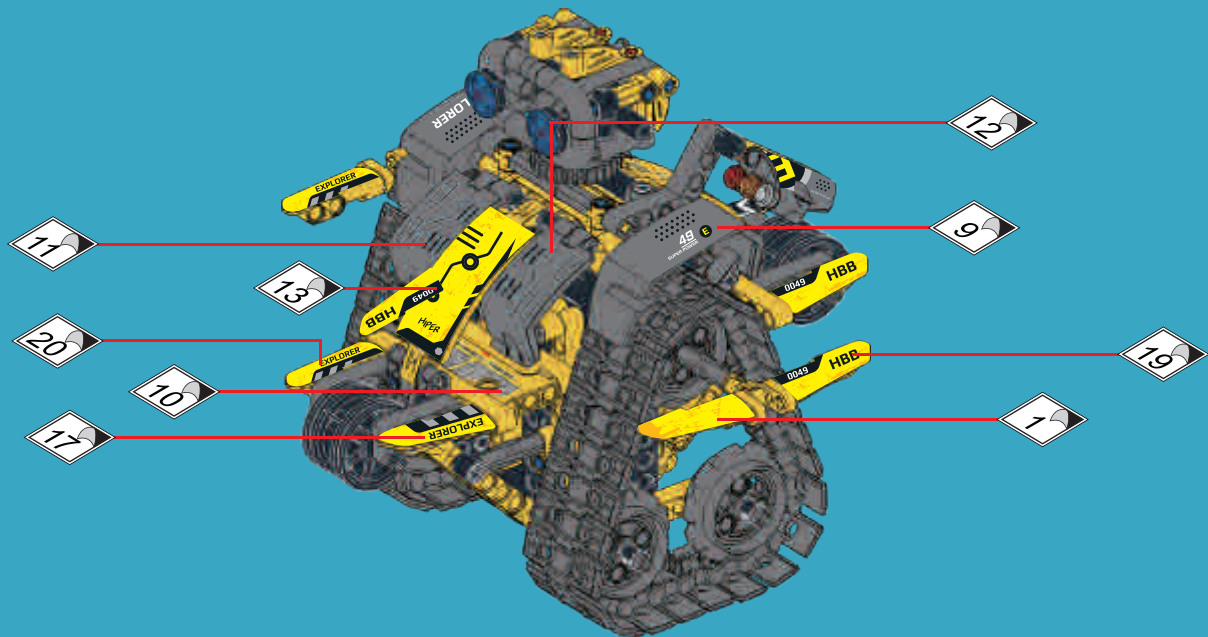
X1

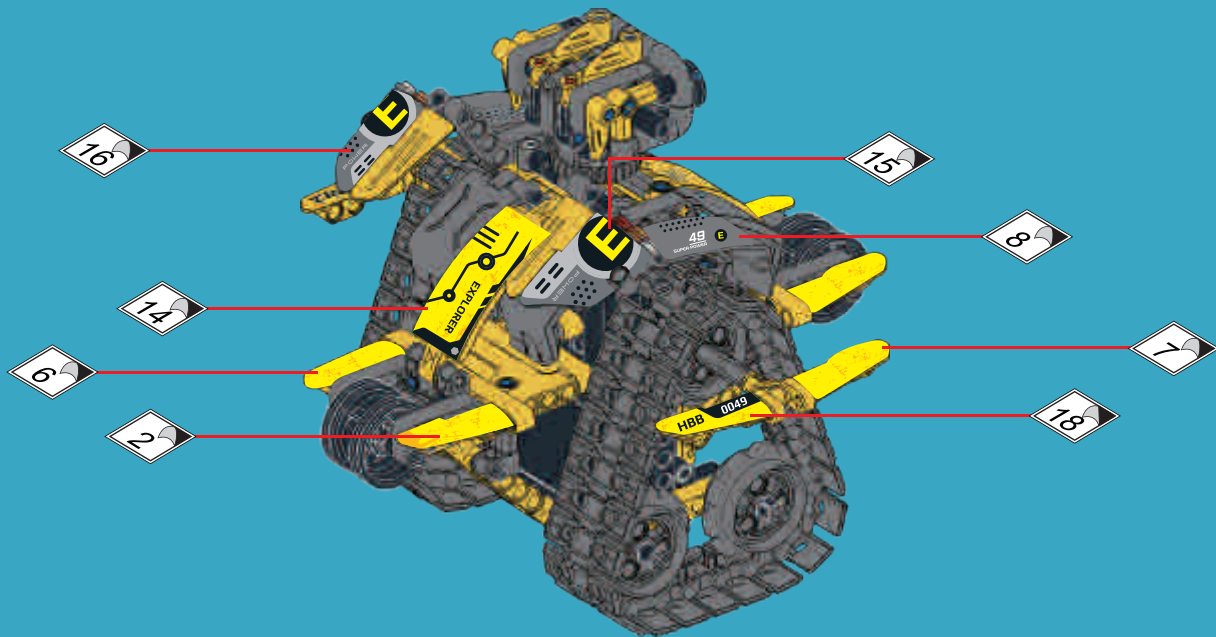
71



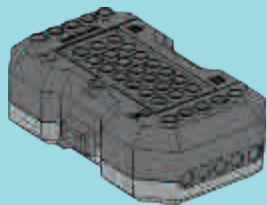
72



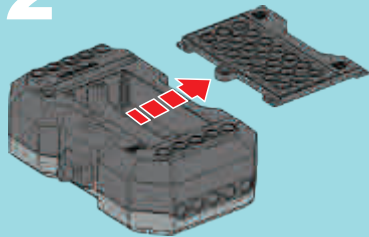




1



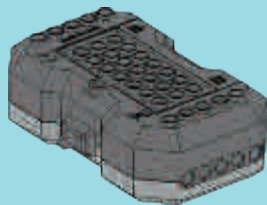
2



3



4



2



X2



X2



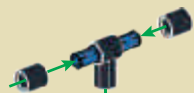
X4



X2



X1



2



X2



2

1:1

